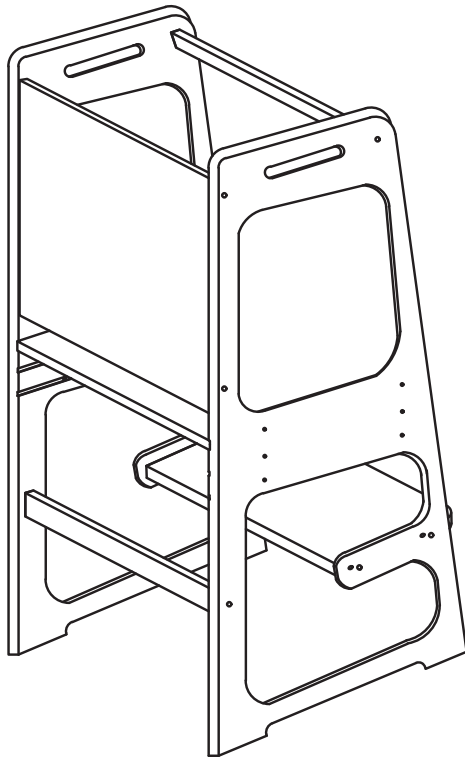




# מגדל למידה - Oakland™

הוראות שימוש וטיפול



משווק ע"י דוורון

היצרן: Qingdao Lepinkids Home Furnishing Co., Ltd  
שם דגם יצרן: LPK-863 שם דגם יבואן: מגדל למידה - Oakland™

היבואן: דוורון יבוא ויצוא בע"מ, א.ת. ג'וליס

ח.פ. 511345241 טל': 04-9966333 [www.davron.co.il](http://www.davron.co.il)

# חשוב! יש לקרוא בקפידה ולשמור לשימוש עתידי.

יש לקרוא בעיון את ההוראות שלהלן לפני השימוש,  
ולשמור עליהן לצורך התייחסות בעתיד.  
אי קיום ההוראות אלה עלול לסכן את הילד.

השימוש במוצר מיועד לילד מגיל 18 חודשים.

**אזהרה:** אין להשאיר את הילד ללא השגחה.

**אזהרה:** הרכבת המוצר תעשה ע"י מבוגר בלבד.

**אזהרה:** יש לסלק את כל אריזות הניילון על מנת למנוע חנק וכן את

כל הרכיבים הקטנים של האריזה כמו חלקי פלסטיק וכו'.

**אזהרה:** אין להשתמש במוצר זה עם יותר מילד אחד בכל פעם.

**אזהרה:** יש לבדוק בצורה קבועה את המוצר שהינו שלם.

במידה ואחד מהחלקים שבורים אין להשתמש בו ויש

להרחיקו מהילד.

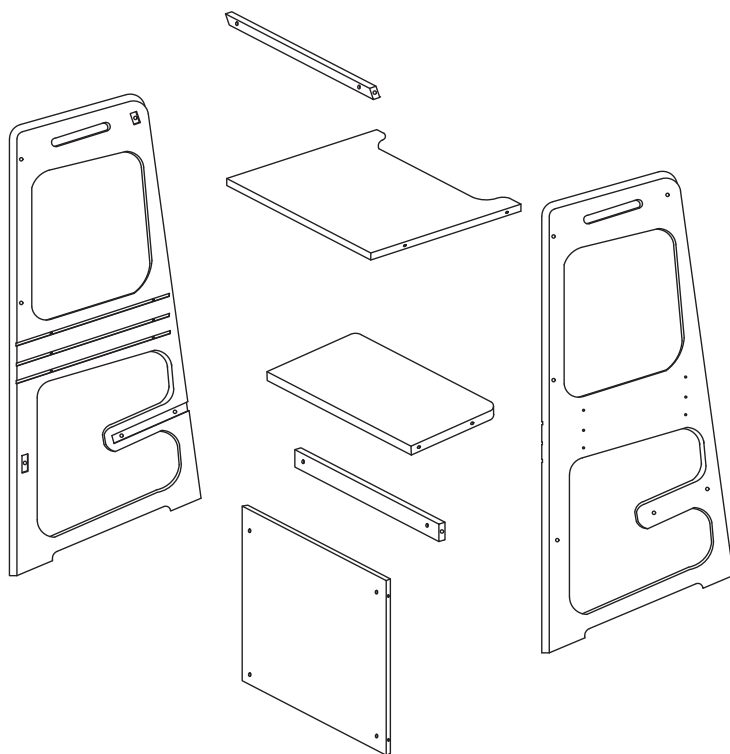
**אזהרה:** אין לאפשר לילד לשחק במוצר זה.

**אזהרה:** יש לוודא כי המוצר מונח על משטח ישר ויציב, אין להניח על

משטח משופע.

**אזהרה:** יש לתת תשומת לב יתרה בסביבת העבודה במטבח.

## חלקי מגדל המידה:



M6x50  
16X  
A



$\varnothing 10*10$   
16X  
B

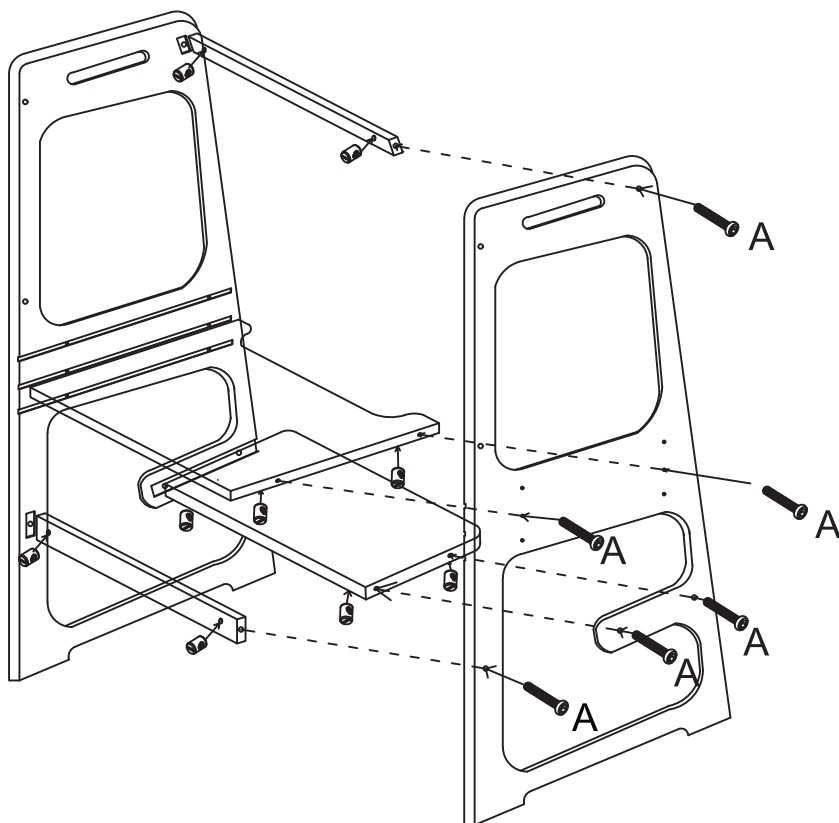


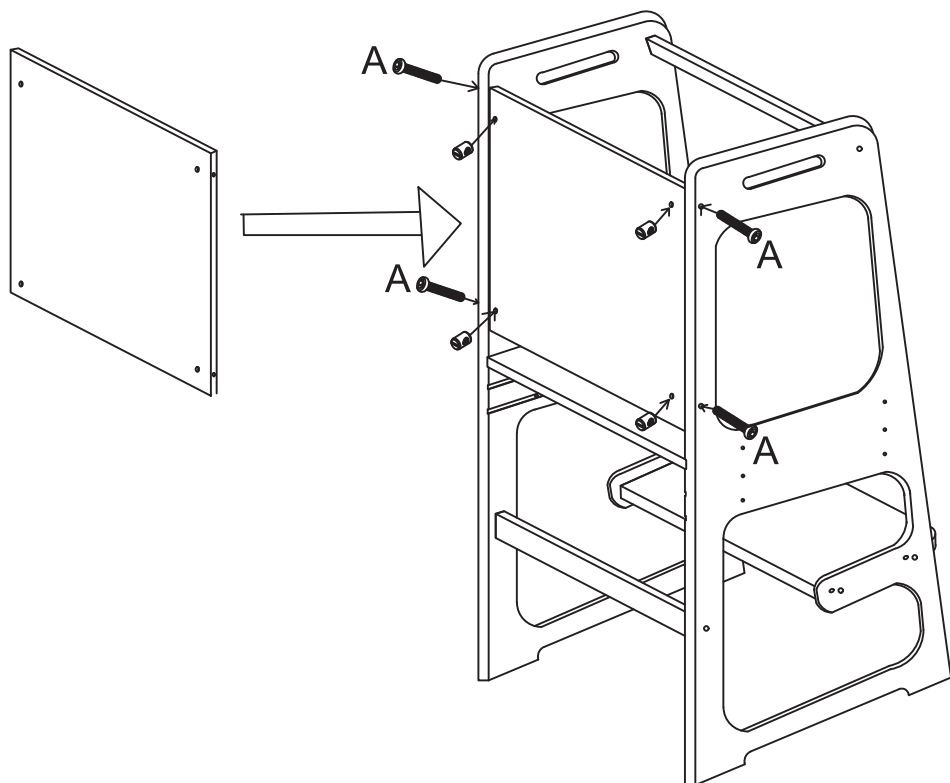
מפתח אלן  
1X  
C

# אזהרה: הרכבת המוצר תעשה ע"י מבוגר בלבד, יש להרחיק ילדים בעת הרכבת המוצר.

לפני ההרכבה יש לוודא שכל חלקי המוצר נמצאים ברשותכם. במידה וחסר חלק יש לפנות ליבואן.

**לתשומת ליבך:** למניעת שריטות/ פגמים בחלקי המגדל- בעת הוצאה מהאריזה יש להניח על משטח רך (לא ישירות על הרצפה).





### ניקוי ואחזקה:

- על מנת להאריך את חיי המוצר, יש לבדוק ולתחזק בהתאם להוראות:
- הניקוי חייב להיעשות על ידי מבוגר.
- לניקוי יש להשתמש בסבון עדין ומטלית לחה ולייבש באמצעות מטלית יבשה.
- אין להשתמש בחומרי ניקוי או חומרי הלבנה.
- יש לבדוק תקופתית את תקינות חלקי המוצר ולתקן בהתאם.
- כאשר המוצר לא בשימוש יש לאחסנו במקום מוצל ויבש, הרחק מהישג ידם של ילדים.

Dainy's<sup>®</sup> 