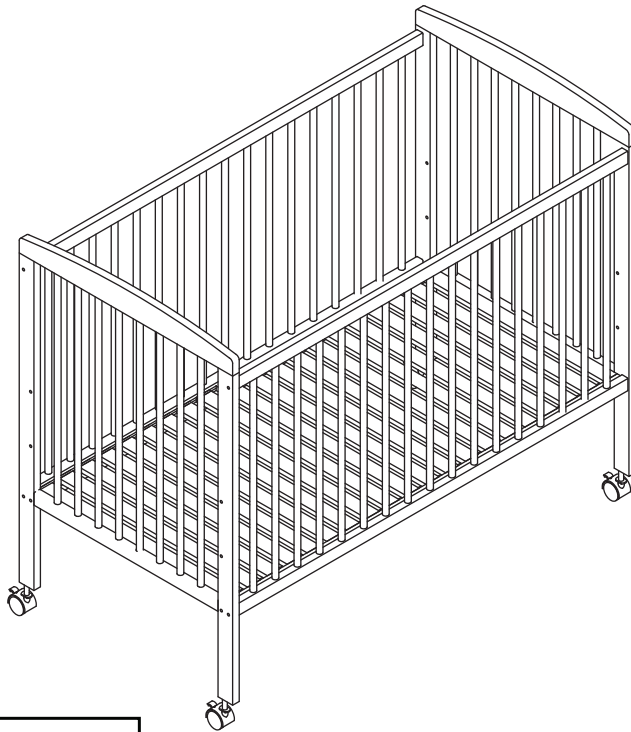




# מיטה לתינוק Starlight 120x60 cm

הוראות שימוש וטיפול



Shop Online  
[www.twigy.co.il](http://www.twigy.co.il)

משווק ע"י דוורון

היצרן: King - Made Industrial Co.,Ltd, סין

שם דגם יצרן: Starlight Cot - 102 KM שם דגם יבואן: Starlight 120x60 cm

היבואן: דוורון יבוא ויצוא בע"מ, א.ת. ג'וליס

ח.פ. 511345241 טל': 04-9966333 [www.davron.co.il](http://www.davron.co.il)

# חשוב! יש לשמור לשימוש עתידי קראו בקפידה!

יש לקרוא בעיון את ההוראות שלהלן לפני השימוש,  
ולשמור עליהן לצורך התייחסות בעתיד.  
אי קיום הוראות אלה עלול לסכן את הילד.

**אזהרה:**

מיטה זו מיועדת לשימוש לתינוק עד גיל 4 שנים.  
אין להשתמש במזרן שעוביו הינו מעל 5 סנטימטרים!

**אזהרה:**

מידות אורך ורוחב מומלצות 120x60 ס"מ.

**אזהרה:**

יש לשים לב לסכנה בהשאת דבר כלשהו במיטה העלול  
לשמש מאחז לרגל, או המהווה סכנת חנק.

**אזהרה:**

יש לוודא שכל אבזרי ההרכבה מחוזקים, משום שקיים  
חשש שהתינוק עלול להילכד באברי גופו או בבגדיו (למשל  
חוטים, צווארונים, סרטים לתינוקות), ולהסתכן בחנק.

**אזהרה:**

אם בקרטון המיטה קיים כיסוי פלסטיק (ניילון), חובה  
להרחיקו ו/או להשמידו לפני השימוש במיטה, זאת על  
מנת למנוע חנק. יש להרחיק כיסוי זה מהישג ידם של  
תינוקות וילדים.

**אזהרה:**

יש להניח את המיטה על רצפה אופקית.

**אזהרה:**

אסור לאפשר לילדים לשחק ללא השגחה בקרבת המיטה  
כאשר התינוק נמצא בתוכה.

**אזהרה:**

חובה לנעול את 4 גלגלי המיטה במצבה המקובע כאשר  
התינוק נמצא בה ללא השגחה.

**אזהרה:**

אסור בתכלית האיסור בהפעלת מקורות אש, חום גבוה  
(כגון תנורי חימום על גז, חשמל, וכדומה) בקרבת המיטה.

**אזהרה:**

אין להשתמש במיטה במידה ואחד מחלקיה שבורים,  
פגומים או חסרים.

**אזהרה:**

אין להשאיר שום דבר במיטה ואין למקם את המיטה קרוב  
למוצר אחר, אשר יכול לשמש מדרך רגל, או עלול ליצור  
סכנת חנק עקב מחסור באוויר או עקב היכרכות סביב

הצוואר, כגון שרוכים וחבלים של וילון.  
אין למקם את המיטה ליד חלונות עליהם תלויים וילונות או  
כל מקום אחר שיש בו חוטים, חבלים או עצמים אחרים  
שעלולים לגרום לחנק.

אין להשתמש במזרון מים עם מיטה זו.  
על מנת למנוע מוות פתאומי מומלץ להשכיב את התינוק  
על גבו ולא על בטנו, אלא אם הרופא המליץ אחרת.

אין להוסיף למזרון כריות, ריפודים ומזרונים מכיוון  
שהתינוק עלול להילכד ביניהם.

בעת הרכבת המיטה יש להרחיק את כל החלקים הקטנים  
והאריזות מהישג ידם של ילדים.

יש להשתמש אך ורק בחלקי חילוף שאושרו ע"י היצרן או  
היבואן.

יש לבדוק באופן שוטף את המיטה ולהדק במידת הצורך.  
אין להשתמש ביותר ממזרון אחד עבור מיטה זו.

אין להשתמש במיטה כאשר הילד מצליח לצאת מתוכה  
בכוחות עצמו.

יש לוודא שהמזרן הנבחר יהיה כזה שהגובה הפנימי (מפני  
השטח של המזרן עד לקצה העליון של מסגרת המיטה)  
יהיה לפחות 500 מ"מ כאשר התחתית בתנוחתה הנמוכה  
ביותר, ולפחות 200 מ"מ כאשר התחתית נמצאת  
בתנוחתה הגבוהה ביותר.

עובי המזרן לא יהיה גדול מ-80 מ"מ.  
מידות האורך והרוחב של המזרן לא יותירו מרווח העולה

על 30 מ"מ בין דפנות המיטה למזרן.  
אם תותקן במיטה כילה, יש להסירה כאשר התינוק מגיע  
לגיל שנה.

**לתשומת ליבך:** התחתית (תושבת המזרן) של מיטה זו מתכווננת. התנוחה  
הנמוכה ביותר היא גם הבטוחה ביותר. ברגע שהתינוק בוגר דיו כדי  
לשבת זקוף, יש להשתמש בתנוחה זו.

**לתשומת ליבך:** עובי המזרן שמופיע במדבקת הסימון שעל גבי המיטה  
הינו העובי של המזרן המומלץ.

## دليل المستخدم

يرجى قراءة التعليمات التالية بعناية قبل الاستخدام، والاحتفاظ بها للرجوع إليها فيما بعد. عدم الامتثال لهذه التعليمات يمكن أن تهدد طفلك.

المصنع: King - Made Industrial Co.,Ltd. الصين.  
المستورد: دفرور للاستيراد والتصدير م.ض. المنطقة الصناعية جولس 511345241, تلفون - 04 9966333.

**تحذير:** تم تصميم هذا مهد للاستخدام في الأطفال تصل إلى 4 سنوات  
حذير لا تستخدم سماكة فراش هو أكثر من 5 بوصة! طول وعرض أبعاد أوصت 120x60 سم.  
**تحذير:** لاحظ أن خطر ترك أي شيء في سرير الطفل يمكن استخدامها كقاعدة أمامية في هذه المناسبة، أو هذا هو خطر الاختناق.

**تحذير:** تأكد من أن جميع التجهيزات وعززت، لأن هناك خوفا من أن الطفل قد حوصر أطرافه أو الملابس (مثل الأسلاك، الياقات، وأفلام الأطفال)، وخطر الاختناق: تحذير.  
**تحذير:** إذا كان هناك سرير الكرتون غطاء من البلاستيك (البلاستيك)، من الضروري إزالة و / أو تدمرها قبل استخدام سرير، وذلك لمنع الاختناق. يجب أن تبقى هذا الغطاء بعيدا عن متناول الأطفال الرضع والأطفال.

**تحذير:** ضع مهد على أرضية الأفقي.  
**تحذير:** لا تسمح للأطفال باللعب دون حراسة بالقرب من السرير عندما يكون الطفل في ذلك.  
**تحذير:** يجب قفل 4 عجلات ثابتة في سريرها عندما يكون الطفل هو في ذلك غير المراقب.  
**تحذير:** يمنع منعاً باتاً التشغيل مصادر النار، وارتفاع في درجة الحرارة (مثل سخانات الغاز، والكهرباء، وغيرها) بالقرب من السرير.

**تحذير:** لا تستخدم سرير في حال تم خرق أحد أجزائه، التالفة أو المفقودة.  
**تحذير:** لا تضع السرير بالقرب النوافذ والستائر المعلقة لهم أو أي مكان آخر يحتوي الأسلاك والحبال أو غيرها من الأشياء التي قد تسبب الاختناق.  
**تحذير:** لا تستخدم فراش المياه مع هذا سرير.  
**تحذير:** لمنع الموت المفاجئ يوصى لوضع الطفل على ظهره وعلى بطنه، ما لم يكن قد أوصى الطبيب خلاف ذلك.

**تحذير:** لا تقم بإضافة فراش والوسائد والمفروشات والمراتب لأن الطفل يمكن أن تصبح المحاصرين بينهما.  
**تحذير:** تصاعد مهد حفاظ على جميع أجزاء صغيرة التعبئة والتغليف بعيدا عن متناول الأطفال.

**تحذير:** تأكد من والفراش مثل يتم اختيار الارتفاع الداخلي (من سطح الفراش إلى الجزء العلوي من إطار سرير) أن لا يقل عن 500 مم عندما الأنبوب هو جامد أدنى، و 200 مم على الأقل عندما الأنبوب هو جامد أعلى.

**تحذير:** يجب سمك فراش لا يكون أكبر من 80 ملم.

**تحذير:** لم يتك طول والأبعاد العرض للفراش بهامش أكثر من 30 ملم بين الجانبين من فراش السرير.

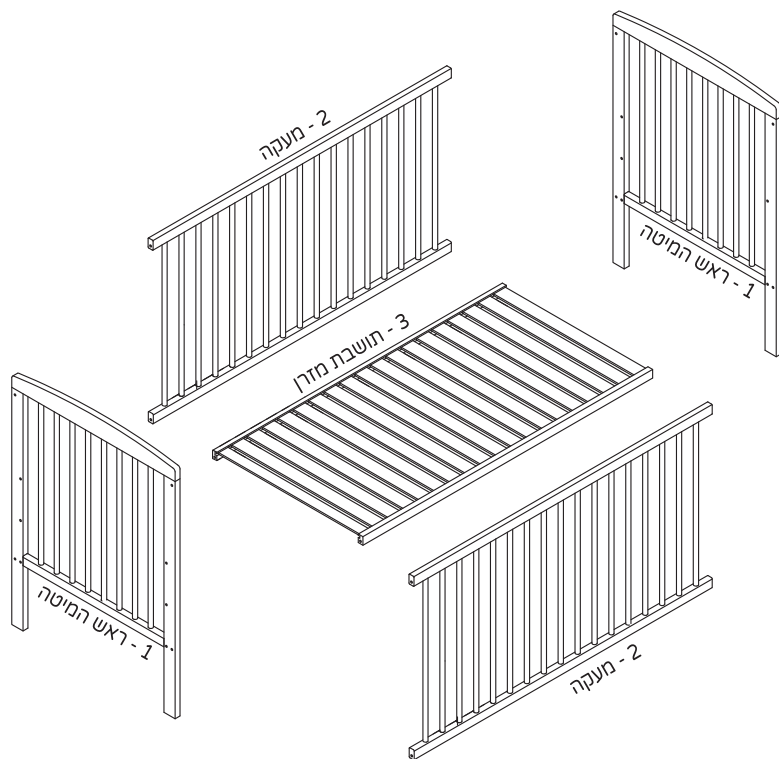
**تحذير:** إذا قمت بتثبيت يجب إزالة مظلة السرير عندما يصل الطفل سنة واحدة من العمر.

يرجى ملاحظة ما يلي: تحت الأرض (فراش مقيم) من هذا سرير قابل للتعديل. أدنى موقف هو أكثر أمانا. مرة واحدة الطفل من العمر ما يكفي للجلوس على التوالي، واستخدام هذا الموقف.

\* تخزين في السرير بعد استخدام مكان نظيف وجاف.

\* يمكنك تنظيف السرير مع قطعة قماش ناعمة ومبللة. بعد ذلك على الفور تنظيف بقطعة قماش جافة.

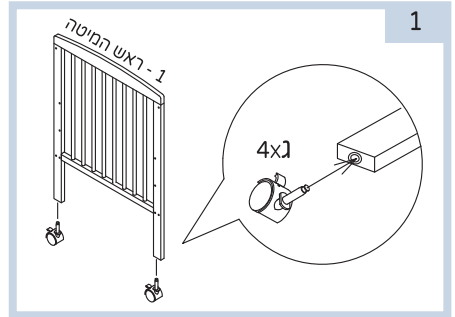
## רשימת החלקים:



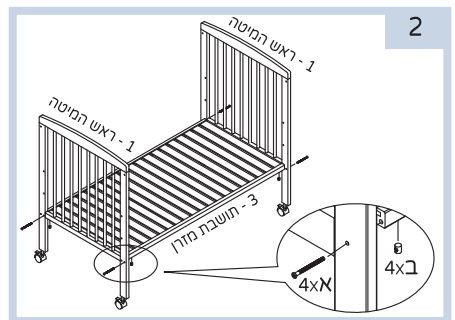
| ד   | ג   | ב   | א   |
|---|---|---|---|
| מפתח אלן  | גלגלים  | 12 אומי נעילה<br>מחוררים  | 12 ברגים  |
|  |  |  |  |
| X1  | X4  | X12   | M6x60<br>X12  |

## הוראות הרכבה:

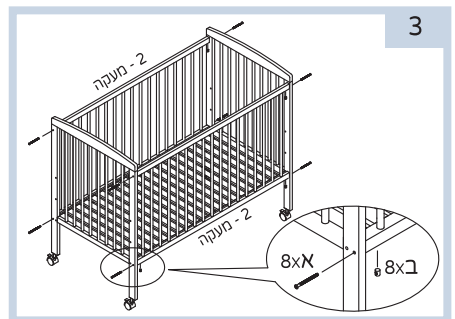
מצורף 12 ברגים, 12 אומי נעילה, מפתח אלן אחד ו-4 גלגלים.  
יש לקחת את 2 ראשי המיטה וארבעת הגלגלים ולחבר גלגל לכל רגל.



יש לקחת את 2 ראשי המיטה ותושבת המזרן ולחבר אותם ע"י השחלת אום הנעילה המחורר (ב) לחור בקצה התחתון של המיטה ולכוון באמצעות מברג את חור אום הנעילה לכיוון הראש.  
יש להכניס את הבורג (א) דרך החור ולהבריגו לכיוון אום הנעילה.  
אין צורך, בשלב זה, להבריג באופן מוחלט. יש לחזור על פעולה זו בשאר החיבורים.



יש לחזור על אותן פעולות כמו באיור הקודם עבור התקנת 2 המעקות.



## ניקוי ואחזקה:

- יש לאחסן את המיטה לאחר השימוש במקום נקי ויבש.
- ניתן לנקות את המיטה במטלית רכה ולחה, מיד אח"כ יש לנקות במטלית יבשה.

