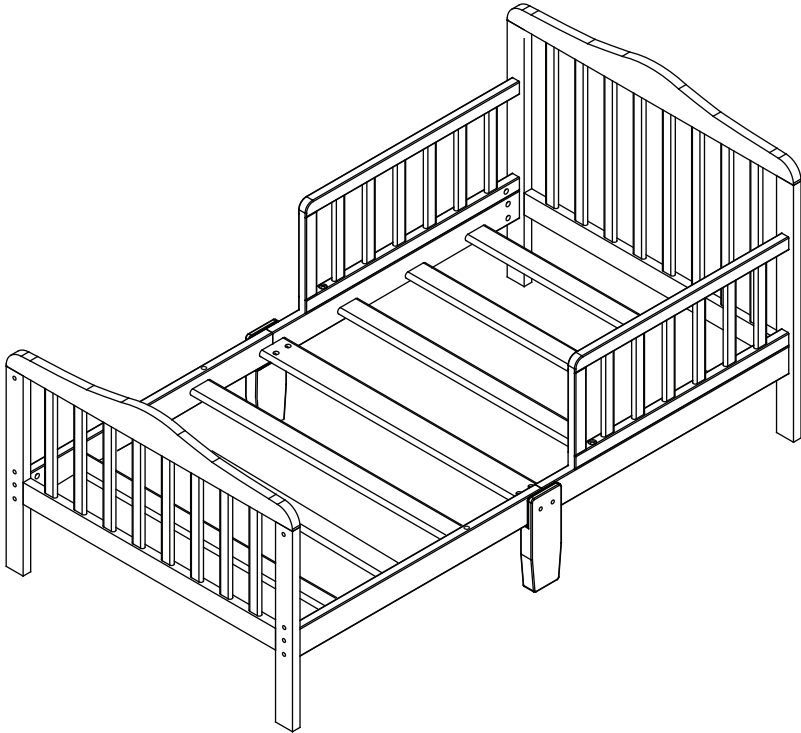




מיטת מעבר - Monroe™

הוראות שימוש וטיפול



Shop Online
www.twigy.co.il

משווק ע"י דוורון

היצרן: Qingdao Kids Smart Industrial and Trading Co., Ltd, סין.
שם דגם יצרן: Toddler Bed - Monroe מיטת מעבר - Monroe™

היבואן: דוורון יבוא ויצוא בע"מ, א.ת. ג'וליס

ח.פ. 511345241 טל': 04-9966333 www.davron.co.il

חשוב: שמרו לשימוש עתידי קראו בקפידה!

יש לקרוא בעיון את ההוראות שלהלן לפני השימוש,
ולשמור עליהן לצורך התייחסות בעתיד.
אי קיום הוראות אלה עלול לסכן את הילד.

אין להשתמש במיטה לילד אשר גילו פחות משנה וחצי, או אשר משקלו עולה על 22.70 ק"ג.

אזהרה: עובי המזרן המומלץ הוא לא יותר מאשר 10 ס"מ.

אזהרה: אין למקם את המיטה מתחת לחלון, מחשש שהילד יכול לטפס על אדן החלון.

אזהרה: אין להשתמש במזרון מים עם מיטה זו.

אזהרה: יש להניח את המיטה על רצפה אופקית.

אזהרה: יש לבדוק אם מידות המזרן המומלצות (700/1300 מ"מ) תואמות למיטה.

אזהרה: יש להשתמש אך ורק בחלקי חילוף שאושרו ע"י היצרן או היבואן.

אזהרה: יש להשתמש במיטה עבור ילד אחד בלבד.

אזהרה: אין להשאיר ילד ללא השגחה.

אזהרה: כדי למנוע סכנת חנק, הרחק כיסוי ניילון מילדים ותינוקות.

אזהרה: לבטיחות מירבית, יש להשתמש במיטה רק כאשר היא מותקנת כראוי לפי הוראות השימוש ומאובטחת לשימוש.

אזהרה: אין להשתמש במיטה אם חלק כלשהוא שלה שבור, קרוע או חסר ויש להשתמש אך ורק בחלקי חילוף שאושרו על ידי היצרן.

אזהרה:

אין להשאיר שום דבר במיטה ואין למקם את המיטה קרוב למוצר אחר, אשר יכול לשמש מדרך רגל, או עלול ליצור סכנת חנק עקב מחסור באוויר או עקב היכרכות סביב הצוואר, כגון שרוכים וחבלים של וילון.

אזהרה:

אין להשתמש ביותר ממזרן אחד במיטה.

אזהרה:

יש להרחיק את המיטה ממקור אש ואין לחשוף לחום גבוה, קיימת סכנה להשתמש במיטה באזורים החשופים לטמפרטורה גבוהה או נמוכה, או באזורים לחים. (לדוגמא: מקורות חום גבוה, תנורי חשמל או גז).

אזהרה:

יש להיות מודע לסכנות שבאש גלויה או/וגם במקורות אחרים של חום גבוה, כמו תנורי חשמל ותנורי גז, הנמצאי סמוך למיטה.

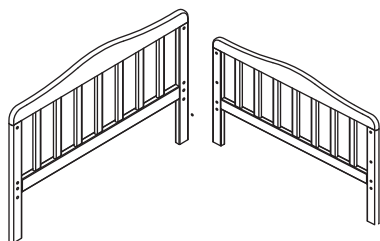
אזהרה:

על כל אביזרי ההרכבה להיות מהודקים כיאות, ועליהם להיבדק באופן שוטף, ויש להדקם מחדש במידת הצורך.

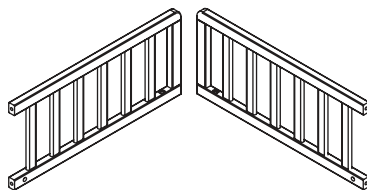
אזהרה:

יש להדק תמיד את כל אביזרי ההברגה ולוודא שהברגים אינם רפויים, למניעת לכידת הילד באברי גופו או בגדיו, וסיכונו בחנק.

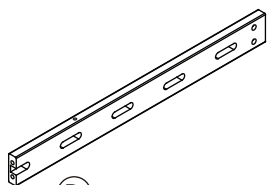
חלקי המיטה



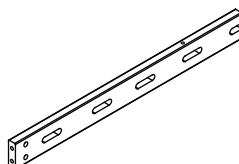
Ⓐ ראש מיטה עליון X1
 Ⓑ ראש מיטה תחתון X1



Ⓒ מעקה בטיחות_2x
 Ⓒ1 מעקה בטיחות ימני_1x
 Ⓒ2 מעקה בטיחות שמאלי_1x



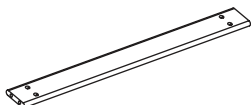
Ⓓ מוטות חיבור צד_2x



Ⓔ מוטות חיבור צד_2x



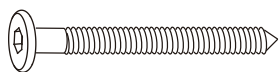
Ⓕ רגל תומכת X2



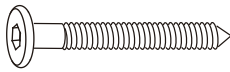
Ⓖ שלב תחתית מרכזי מחבר X1



Ⓗ שלבי תחתית המיטה X6



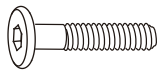
Ⓐ 2-3/5" בורג X4



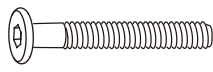
Ⓑ 2-1/5" בורג X10



Ⓒ בורג עוגן X14



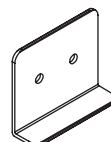
Ⓓ 1-2/5" בורג X2



Ⓔ 1-3/5" בורג X2



Ⓕ מוט עץ X4



Ⓖ לוחית מתכת X2

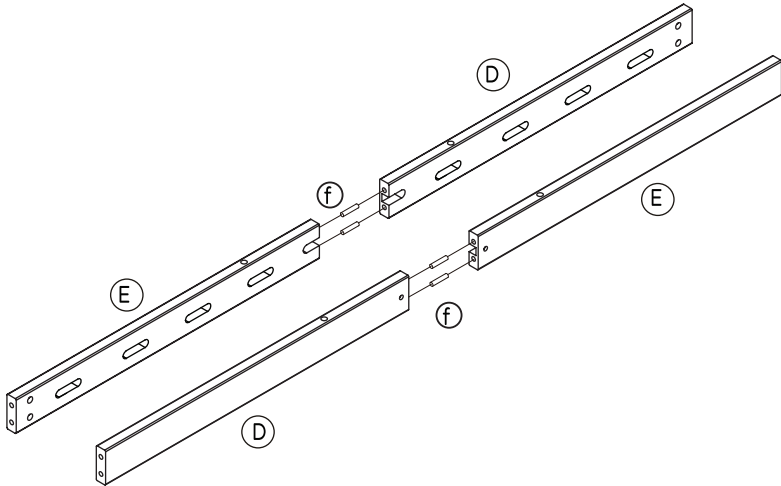


Ⓖ מפתח אלן X1

להרכבת המיטה נדרש מברג פיליפס - אינו כלול.
 אין להשתמש במקדחה בשמלית!

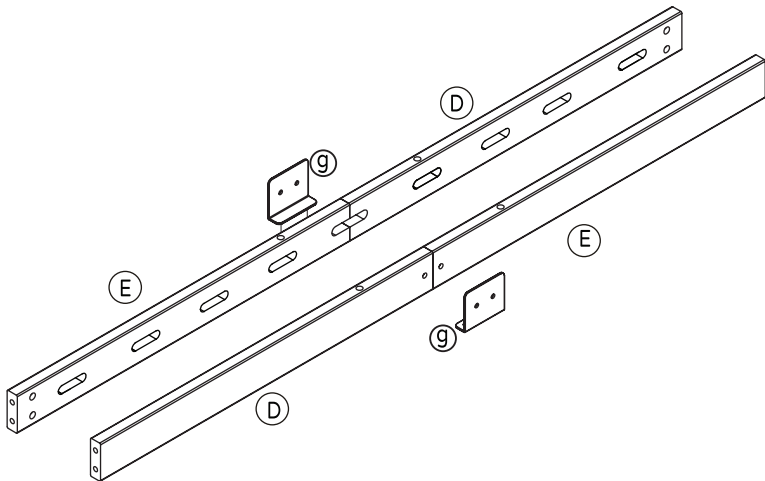
הרכבת המיטה

1

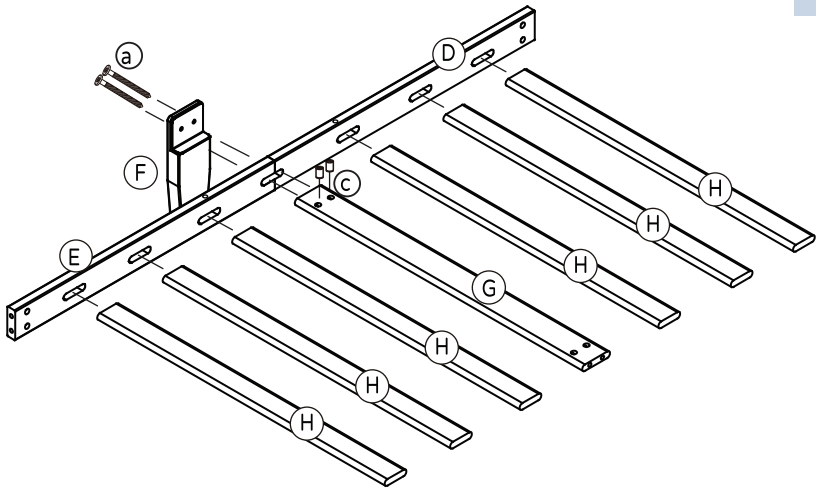


חבר את מוט החיבור הצידי D ומוט החיבור הצידי E באמצעות מוט העץ f. יש לחזור על הפעולה בשני הצדדים. לתשומת ליבך: אין לחזק את הברגים עד השלב האחרון.

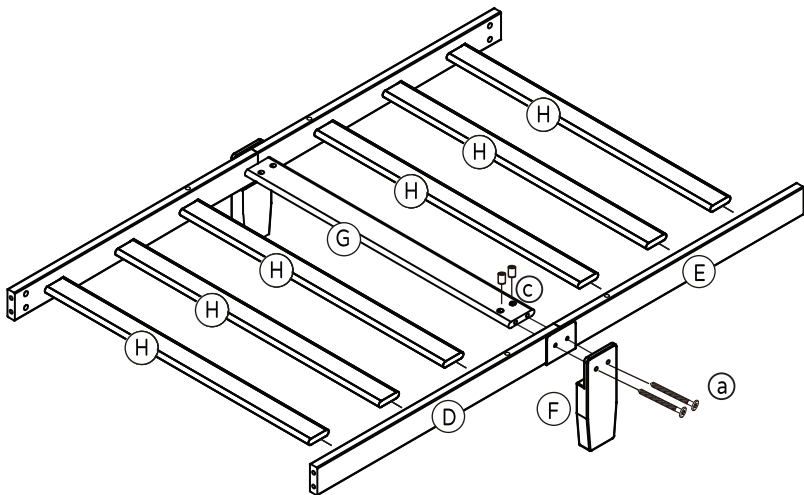
2



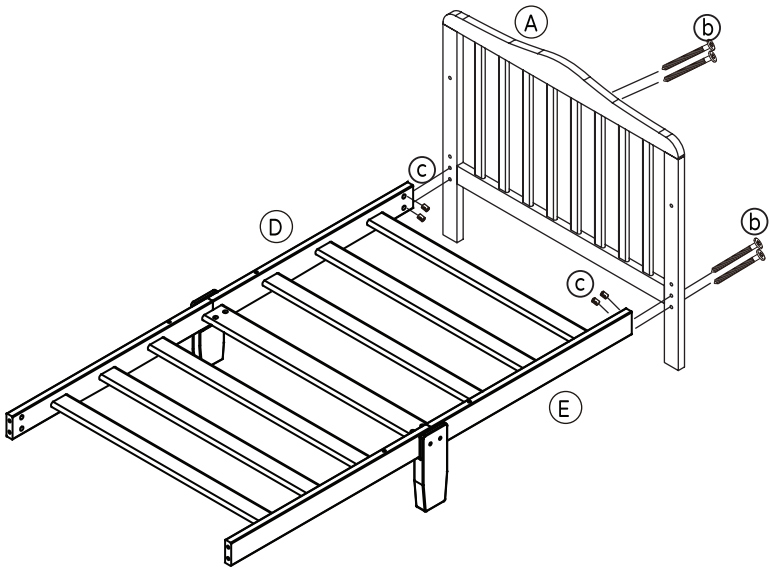
מקם את לוחיות המתכת g בנקודת החיבור של מוט החיבור הצידי D ומוט החיבור הצידי E (כמתואר באיור). יש לחזור על הפעולה בשני הצדדים. לתשומת ליבך: בזמן מיקום לוחיות המתכת וודא שחריצי לוחית המתכת תואמים לחריצים במוטות החיבור D,E.



הכנס את שלבי תחתית המיטה H ואת שלב התחתית המרכזי המחבר G לאחד ממוטות החיבור הצדי (D,E).
 חבר את הרגל התומכת (F) לשלב המרכזי המחבר עם ברגים (a) ובורג עוגן (c).

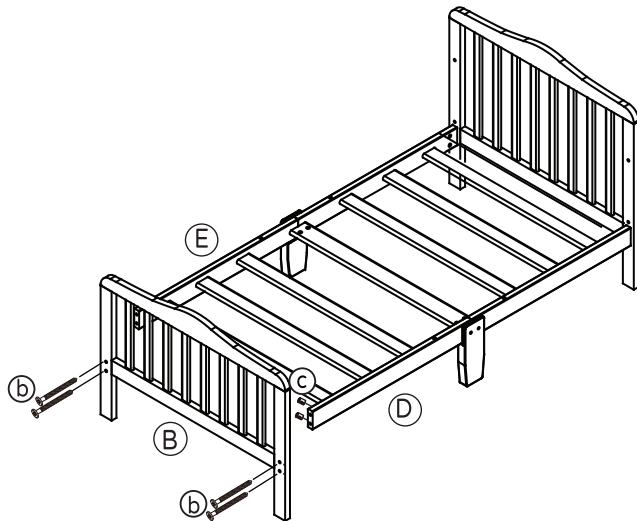


הכנס את שלבי תחתית המיטה H ואת שלב התחתית המרכזי המחבר G למוט החיבור בצד השני (D,E).
 חבר את הרגל התומכת (F) לשלב המרכזי המחבר עם ברגים (a) ובורג עוגן (c).



הרכבת ראש המיטה:

חבר את ראש המיטה העליון A למוטות הצדדיים D,E וחזק באמצעות ברגים (b) ובורג עוגן (c).



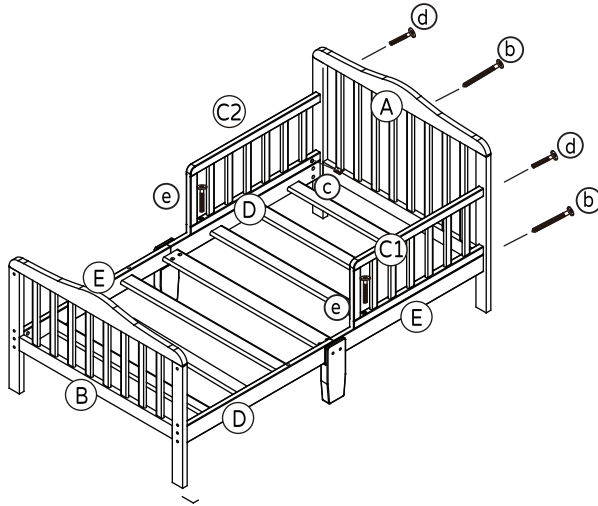
חבר את ראש המיטה התחתון B למוטות הצדדיים D,E וחזק באמצעות ברגים (b) ובורג עוגן (c).

לתשומת ליבך: את מעקה המיטה ניתן להתאים לפי הצורך:

2 המעקים מחוברים לראש מיטה עליון

2 המעקים מחוברים לאורך צד אחד של המיטה

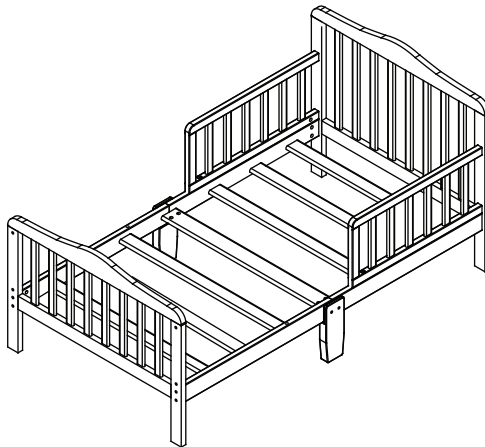
7



חיבור מעקה הבטיחות:

חבר את המוט העליון של מעקה המיטה הימני (C1) לראש המיטה העליון A או לראש מטה תחתון B, באמצעות בורג d. בשלב זה אל תחזק את הברגים עדיין! כעת חבר את המוטות התחתונים של מעקה המיטה (C1, C2) באמצעות בורג (b) ובורג עוגן (c). לאחר מכן חבר את מעקה המיטה (C1, C2) למוטות החיבור (D, E) באמצעות בורג (e).

8



בשלב זה יש לחזק את כל הברגים. יש לוודא שכל הברגים מחוזקים. כעת המיטה מוכנה לשימוש.

ניקוי ואחזקה

על מנת להאריך את חיי המוצר, יש לבדוק ולתחזק בהתאם להוראות:

- הניקוי חייב להיעשות על ידי מבוגר.
- לניקוי יש להשתמש בסבון עדין ומטלית לכה.
- אין להשתמש בחומרי ניקוי או חומרי הלבנה.
- יש לבדוק תקופתיות את תקינות חלקי המיטה ולתקן בהתאם.
- כאשר המיטה לא בשימוש יש לאחסנה במקום מוצל ויבש, הרחק מהישג ידם של ילדים.

