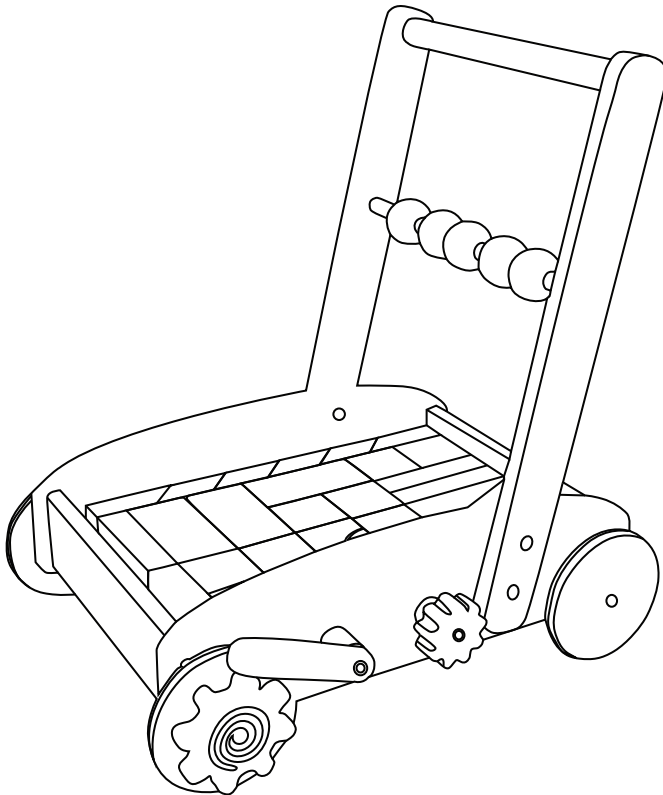




# Wooden Baby Walker with Blocks

## הליכון עגלת קוביות מעץ

הוראות שימוש וטיפול



משווק ע"י **דורון**

יצרן: Zhejiang Shishun EMP.&EXP. Co.,Ltd, סין

שם דגם יצרן: HNP3023 שם דגם יבואן: הליכון עגלת קוביות מעץ - Wooden Baby Walker with Blocks  
היבואן: דורון יבוא ויצוא בע"מ, א.ת. ג'וליס

ח.פ. 511345241 טל': 04-9966333 [www.davron.co.il](http://www.davron.co.il)

# חשוב! יש לשמור לשימוש עתידי קראו בקפידה!

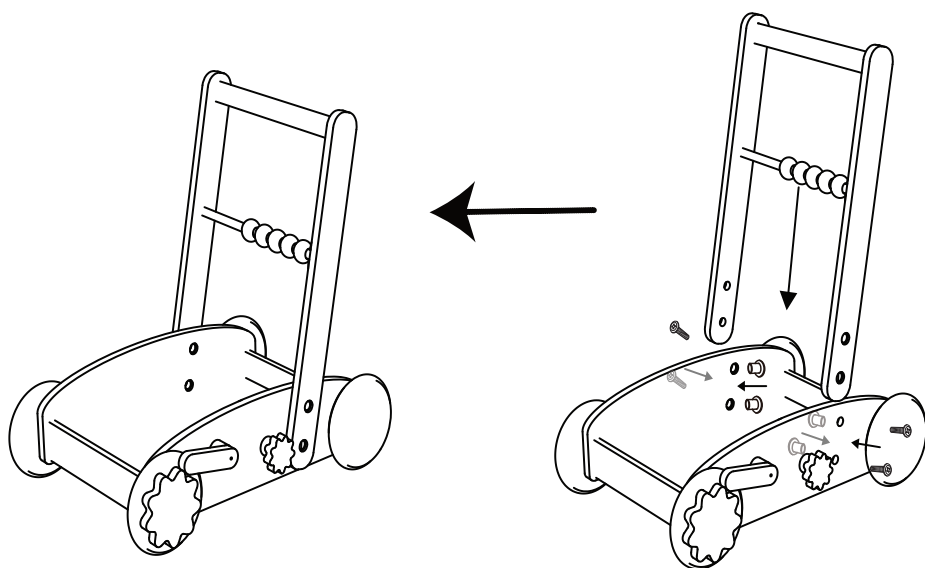
יש לקרוא בעיון את ההוראות שלהלן לפני השימוש,  
ולשמור עליהן לצורך התייחסות בעתיד.  
אי קיום הוראות אלה עלול לסכן את הילד.

- מוצר זה מיועד לשימוש לילדים מעל גיל 12 חודשים.  
**אזהרה:** הליכון זה מתאים מגיל 12 חודשים ומעלה. אין להשתמש עם ילדים שגילם קטן מהגיל המצויין!
- אזהרה:** אין להשאיר את ילדך ללא השגחה.  
**אזהרה:** מיועד לשימוש בהשגחה ישירה של מבוגר.  
**אזהרה:** יש לסלק את כל אריזות הניילון על מנת למנוע חנק.  
**אזהרה:** הרכבת המוצר תעשה ע"י מבוגר בלבד.  
**אזהרה:** יש לבדוק את שלמות המוצר על בסיס קבוע, במידה ואחד מחלקיו שבור/פגום או חסר אין להשתמש בו ויש להרחיקו מהילד.
- אזהרה:** יש להיות מודע לסכנות שבאש חשופה או/ו גם מקורות אחרים של חום גבוה כמו: תנורי חשמל ותנורי גז, הנמצאים בסמוך למוצר.  
**אזהרה:** אין לשחק עם המוצר באזורים רטובים.  
**אזהרה:** לצעצוע זה אין בלמים.  
**אזהרה:** לעולם אין לאפשר לילדים לשבת, לעמוד, לשחק או לטפס על המוצר.
- אזהרה:** יש לבדוק בקביעות שכל הברגים מהודקים במלואם. (אך אל תהדק יתר על המידה).  
**אזהרה:** יש להשתמש במוצר זה במשטח ישר ויציב, הרחק ממחסומים שונים כגון: שטיחים, מרבדי כניסה וכו'.

# אזהרה:

אין להרשות לילדים לשחק במשחק זה בכבישים, בשיפועים. יש לדאוג שהשימוש יעשה במקום נקי ממכשולים, לא במקומות מסוכנים כגון: בריכות שחייה, אגמים, מדרגות וכו'.

## הרכבת המוצר:



## ניקוי ואחזקה:

- על מנת להאריך את חיי המוצר, יש לבדוק ולתחזק בהתאם להוראות:
- הניקוי חייב להיעשות על ידי מבוגר.
  - לניקוי יש להשתמש בסבון עדין ומטלית לחה ולייבש באמצעות מטלית יבשה.
  - אין להשתמש בחומרי ניקוי או חומרי הלבנה.
  - יש לבדוק תקופתית את תקינות המוצר ולתקן בהתאם.
  - כאשר המוצר אינו בשימוש יש לאחסנו במקום מוצל ויבש, הרחק מהישג ידם של ילדים.

Dainy's<sup>®</sup> 