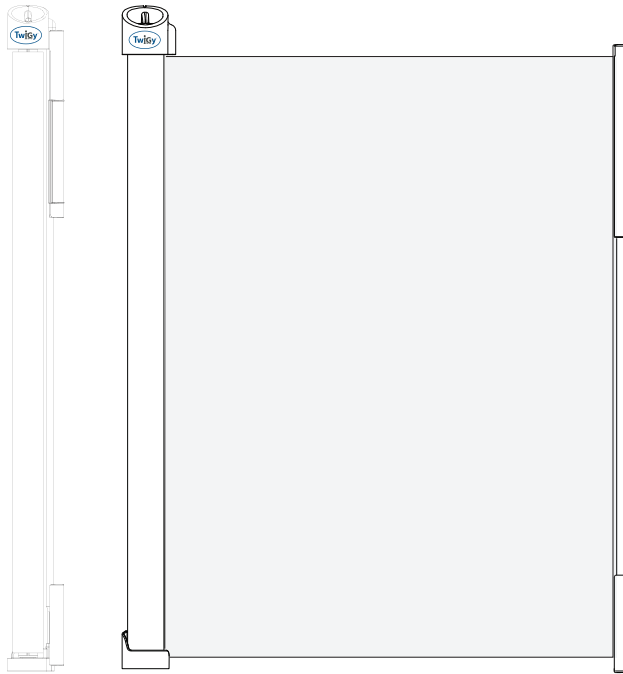




Keep Them Safe™

שער רשת נגלל בטיחותי לתינוק

הוראות שימוש וטיפול



משווק ע"י **דוורון**

יצרן: Demby Development Co.,Ltd, סין.

שם דגם יצרן: Famica - SG81 שם דגם יבואן: שער רשת נגלל בטיחותי לתינוק - Keep Them Safe™

היבואן: דוורון יבוא ויצוא בע"מ, א.ת. ג'וליס

ח.פ. 511345241 טל': 04-9966333 www.davron.co.il

חשוב: שמרו לשימוש עתידי קראו בקפידה!

יש לקרוא בעיון את ההוראות שלהלן לפני השימוש,
ולשמור עליהן לצורך התייחסות בעתיד.
אי קיום הוראות אלה עלול לסכן את הילד.

מוצר זה מותאם לתקן EN1930:2011

אזהרה: מוצר זה מתאים לשימוש מגיל 6 חודשים ועד 24 חודשים.

אזהרה: בסיום הפתיחה יש לסלק את כל אריזות הניילון על מנת למנוע חנק.

אזהרה: אין להשאיר את הילד/ה ללא השגחה.

אזהרה: התקנה לא נכונה של המוצר עלולה לגרום לסכנה.

אזהרה: אין להשתמש בשער הבטיחות אם אחד מהחלקים פגום או חסר.

אזהרה: אין להתקין את שער הבטיחות על חלונות.

אזהרה: יש להשתמש בשער הבטיחות לשימוש ביתי בלבד.

אזהרה: במידה והשער מותקן בחלק העליון של גרם המדרגות

(הקומה העליונה, יש להתקינו במפלס הקומה בלבד

ולא במדרגות מתחת.

אזהרה: במידה והשער מותקן בחלק התחתון של גרם המדרגות

(הקומה התחתונה), יש להתקינו במדרגה הנמוכה

ביותר.

אזהרה: יש לבדוק את שער הבטיחות לעיתים קרובות ע"מ לוודא

שהוא מותקן ומאובטח כראוי על פי הוראות אלה.

אזהרה: אין לבצע כל שינוי או התקנה של חלקים נוספים ללא

אישור של הספק או של המשווק.

אזהרה: יש לבדוק ששער הבטיחות סגור בצורה נכונה.

אזהרה: המשטח עליו מותקן השער חייב להיות ישר ומתאים למטרה.

אזהרה: החלקים המקבעים חייבים להיות מתאימים למשטח עליהם הם מחוברים.

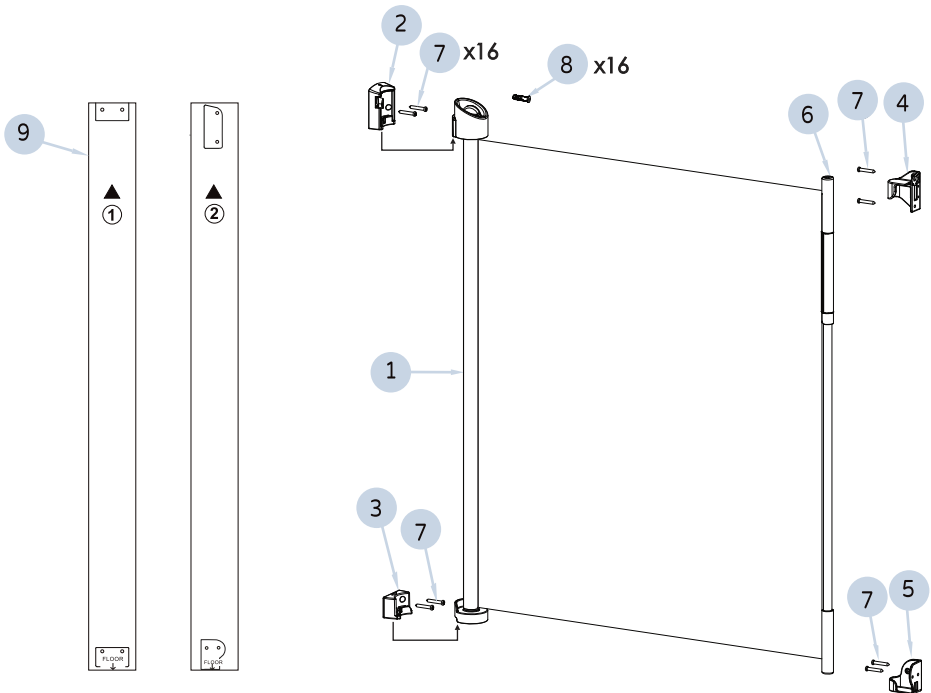
אזהרה: יש להפסיק את השימוש בשער הבטיחות כאשר הילד מטפס על שער הבטיחות.

אזהרה: לשער בטיחות זה יש מערכת סגירה ידנית.

אזהרה: שער זה מתאים למדרגות או לדלת פתוחה עם מרווח של 0-140 ס"מ/0-55 אינטש'.

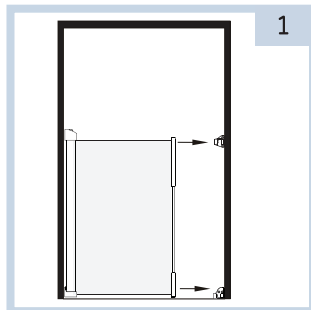
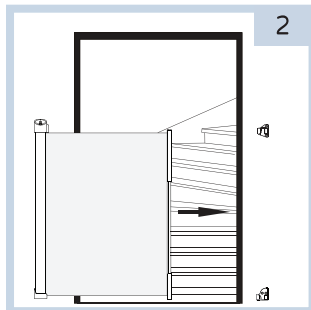
חלקי שער הבטיחות

1. עמוד בסיס השער
2. וו נעילה עליון צד שמאל
3. וו נעילה תחתון צד שמאל
4. וו נעילה עליון צד ימין_ 2X
5. וו נעילה תחתון צד ימין_ 2X
6. תפס נעילה
7. ברגים 16X_4*25
8. מסמרים 16X
9. תבנית גודל

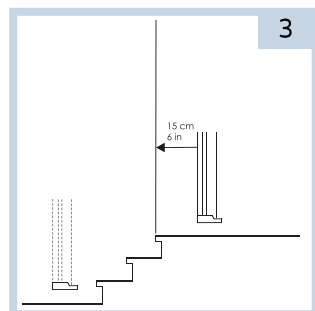


מיקום שער הבטיחות

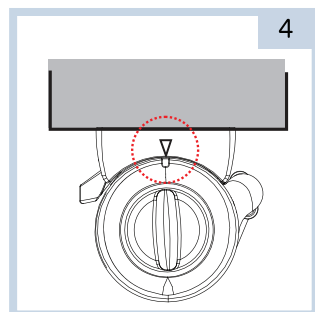
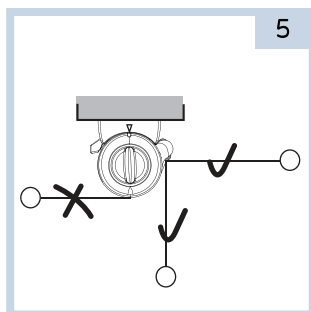
ניתן להתקין את שער הבטיחות בפתח הדלת, (איור 1), או על הקיר / מעקה לצד המדרגות (איור 2).



כאשר מקינים את השער בקצה העליון של המדרגות יש למקם אותו במרווח של 15 ס"מ מתחילת המדרגה הראשונה (איור 3).
 כאשר מתקינים בתחתית המדרגות יש למקם אותו בגובה המדרגה הראשונה (איור 3). יש לוודא תמיד שמתקינים לפי ההנחיות ובהתאם לתבנית הגודל. לפני ההתקנה יש לבדוק לאיזה צד אתם רוצים שהשער יפתח, ימין או שמאל, לפי הנוחות שלכם.



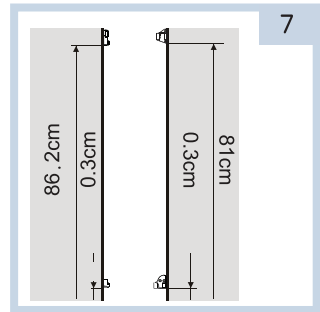
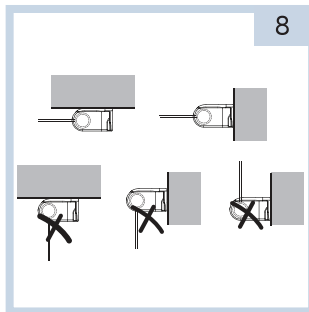
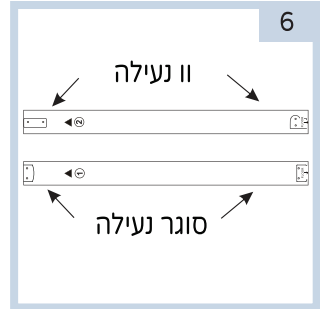
התקנת שער הבטיחות



יש לחבר את עמוד בסיס השער לקיר, יש לכוון ולהצמיד לפי שלושת נקודות המצבים (איורים 4-5), ולקבע עם הברגים המסופקים. אם הקיבוע הוא על קירות בטון יש לחבר באמצעות המסמרים המסופקים, במידה וההתקנה נעשת על חומרי קיר אחרים יש להקיף ולהשתמש במערכת התקנה מתאימה.

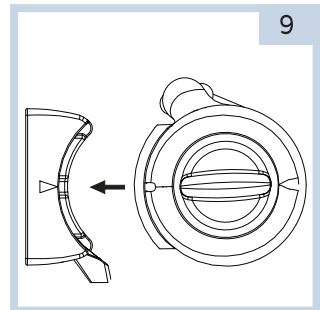
התקנת ווי הנעילה

כדי להתקין את ווי הנעילה, יש לבדוק את הגובה המתאים לך מהקצה העליון והתחתון, ראשית יש לחתוך את התבנית בקווים המנוקדים כמתואר באיור, ולאחר מכן להצמיד אותה ישירות למסגרת השער ולקבע את מיקום ווי הנעילה לקיר / משקוף הדלת (איור 6).

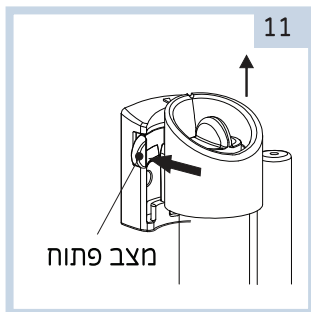


משוך את השער החוצה מקם והחזק את אחד מווי הנעילה בחור העליון בתפס הנעילה, מקם את הוו על הקיר (איור 7-8), כך שהשער מתוח כהלכה. סמן בעזרת עיפרון את מיקום המסמר שאיתו תקבע את הווים לקיר/ דלת וקבע היטב כך שהווים יהיו מקובעים היטב לקיר. במקרה הצורך קדח את החורים המסומנים וקבע את ווי הנעילה. התאם את הברגים והמסמרים לחורים של הווים, חזור על הפעולה גם בחלק העליון, וודא כי השער מתוח היטב. יש לחבר את השער בקו ישר בהמשך לעמוד בסיס השער בקו מאוזן עם הדלת, אין להתקין את השער בקו אלכסוני לעמוד בסיס השער.

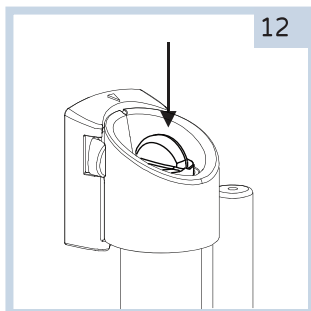
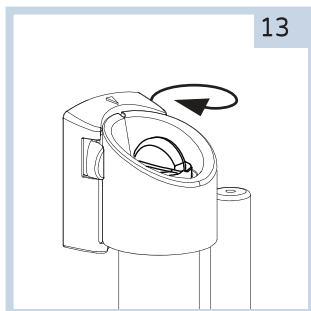
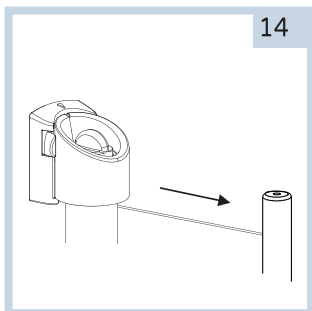
חבר את החלק העליון העגול של עמוד בסיס השער לוו הנעילה העליון המוצמד לקיר לפי כיוון החץ (איור 9).



הצמד את השער למקומו עד הישמע קליק הנעילה (איור 10), ע"מ לשחרר את השער מוו הנעילה העליון, יש לדחוף את ידית התפס לכיוון הקיר, למשוך את השער כלפי מעלה ולשחרר אותו (איור 11).



תפעול השער



פתיחה וסגירת השער קלה ונוחה בעזרת יד אחת. לסגירת השער - לחץ על הכפתור במרכז עמוד בסיס השער (איור 12) וסובב אותו (איור 13), כעת השער משוחרר וניתן למשוך אותו למידה הרצויה ולחבר את תפס הנעילה לוו הנעילה (איור 14) והשער יינעל אוטומטית. לפתיחת השער - יש לחזור על אותן פעולות שביצעת בעת סגירת השער. לחץ על הכפתור, שחרר את השער והנח לו להתקפל חזרה. לתשומת ליבך: כדי להימנע מהרעש הנשמע בעת הקיפול, יש להמשיך ללחוץ על הכפתור במשך כל תהליך שחרור השער.

נקיון ואחזקה

יש לנקות את השער בעזרת ספוג עם מים חמימים וסבון עדין. אין להשתמש בחומרי הלבנה או חומרי ניקוי ביתיים העלולים להחליש ולשחוק את חומר הגלם. בנוגע לכל החלפה של חלק יש להתייעץ עם המשווק.

