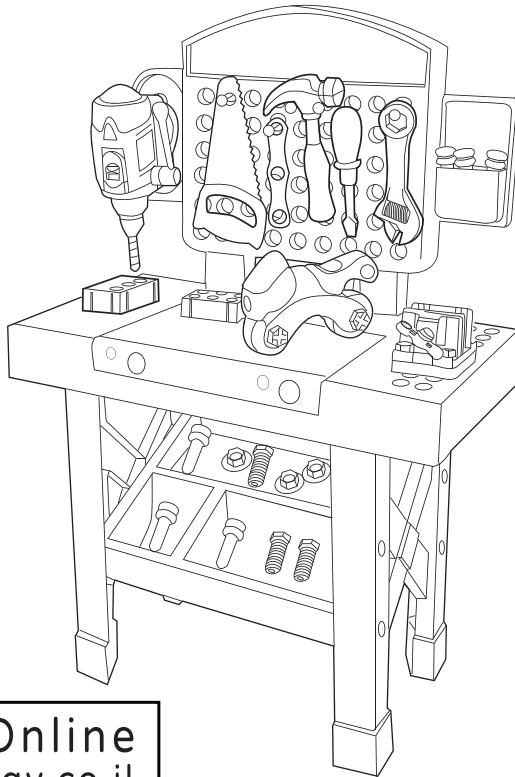




DIY Tools Set Table

שולחן עבודה וערכת כלים

הוראות שימוש וטיפול



Shop Online
www.twigy.co.il

משווק ע"י **דורון**

היצרן: DECO INDUSTRIAL LTD, סין.

שם דגם יצרן: 1896 - DIY Tools Set Table

שם דגם יבואן: שולחן עבודה וערכת כלים - DIY Tools Set Table

היבואן: דורון יבוא ויצוא בע"מ, א.ת. ג'וליס

ח.פ. 511345241 טל': 04-9966333 www.davron.co.il

חשוב: שמרו לשימוש עתידי קראו בקפידה!

יש לקרוא בעיון את ההוראות שלהלן לפני השימוש,
ולשמור עליהן לצורך התייחסות בעתיד.
אי קיום הוראות אלה עלול לסכן את הילד.

מוצר זה מיועד לשימוש לילדים מעל גיל 3.

אזהרה: אסור לשימוש לילדים מתחת לגיל 36 חודשים

אזהרה: סכנת חנק! אסור לילדים מתחת לגיל 3, מכיל חלקים קטנים.

אזהרה: אין להשאיר את הילד/ה ללא השגחה.

אזהרה: בסיום הפתיחה יש לסלק את כל אריזות הניילון ע"מ למנוע חנק.

אזהרה: הרכבת המוצר תעשה ע"י מבוגר בלבד | השימוש

במוצר יעשה בהשגחת מבוגר בלבד

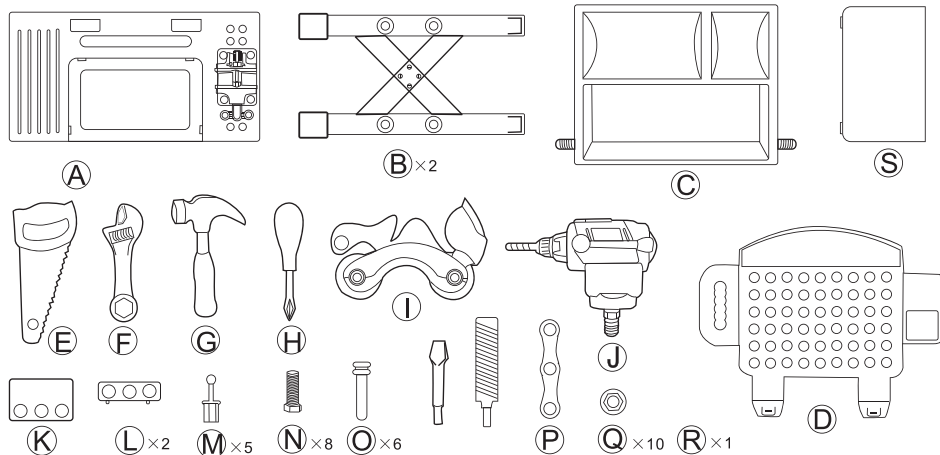
אזהרה: הכנסת והחלפת הסוללות תתבצע ע"י מבוגר בלבד

אזהרה: אין לשחק עם המוצר באזורים רטובים

אזהרה: יש לבדוק את שלמות המוצר על בסיס קבוע, במידה

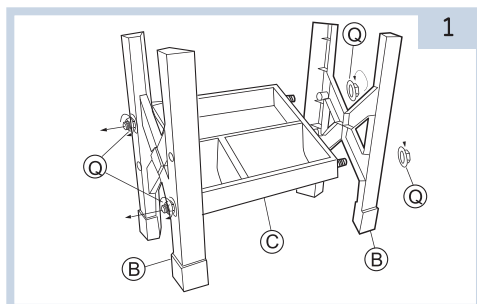
ומתגלה פגם יש להפסיק את השימוש בו על מנת למנוע פגיעה.

חלקי המוצר:

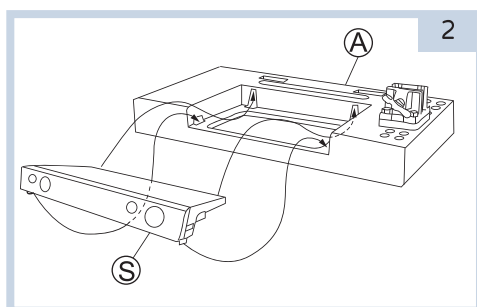


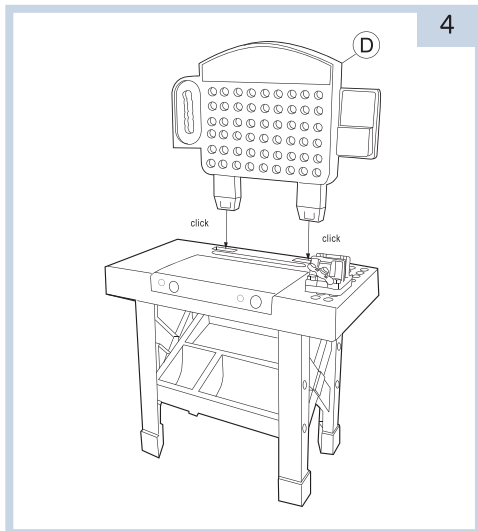
הרכבת המוצר:

הנח את רגלי השולחן (B) ומקם בניהם את המדף התחתון (C), הוצא את הפינים דרך החריצים וחזק בעזרת בורג האום (Q).

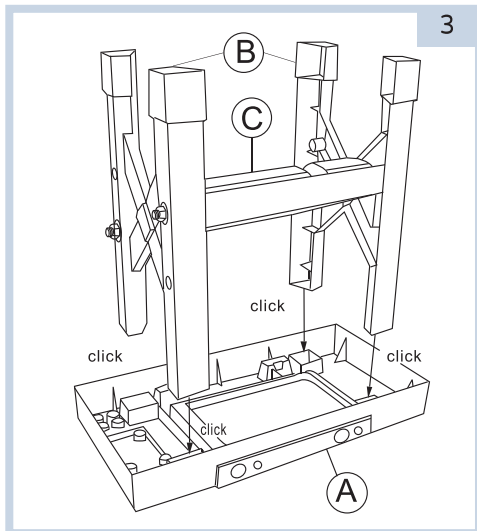


קח את המשטח העבודה (A) וחבר אליו את המכסה הקדמי (S).

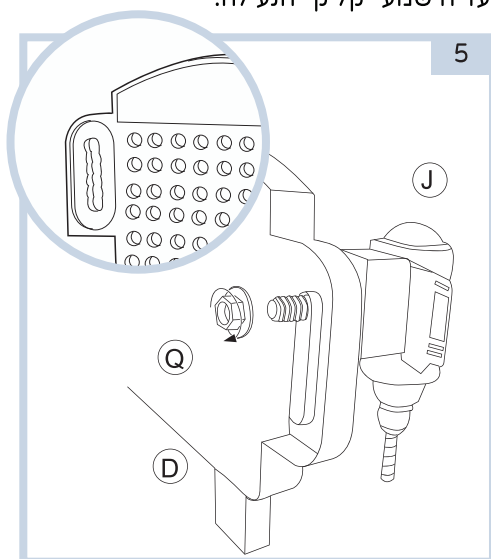
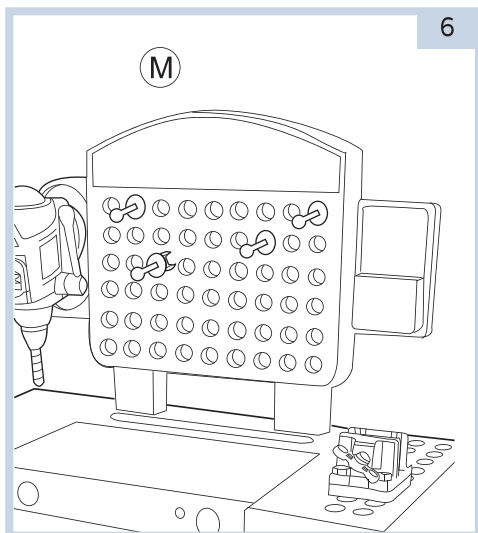




מקם את הלוח העליון (D) מעל השולחן,
הכנס עד הישמע "קליק הנעילה".



הנח את משטח העבודה (A) הפוך על
הרצפה וחבר אליו את רגלי השולחן
(B) כאשר המדף מחובר אליהם (C)
עד הישמע "קליק" הנעילה.



חבר את הברגים והמכשירים ללוח וחזק בעזרת ברגי האום.

נקיון ואחזקה:

- הניקוי חייב להיעשות על ידי מבוגר.
- יש לנקות את המוצר לעיתים תכופות על מנת לשמור על הגיינה ובריאות הילד.
- ניתן לנקות את חלקי הפלסטיק באמצעות במטלית לחה, אין לטבול במים או לחשוף ללחות.
- אין להשתמש בחומרי ניקוי או חומרי הלבנה.
- יש לבדוק תקופתית את תקינות המוצר (ברגים רופפים, חלקים תקולים /שבורים), במידה ולא תקין יש להפסיק את השימוש.
- יש להרחיק משמש ישירה וממקור אש, חשיפת המוצר לשמש עלולה לגרום לדהיית ה בד וחלקי הפלסטיק. כאשר המוצר לא בשימוש יש לאחסנו במקום מוצל ויבש.

