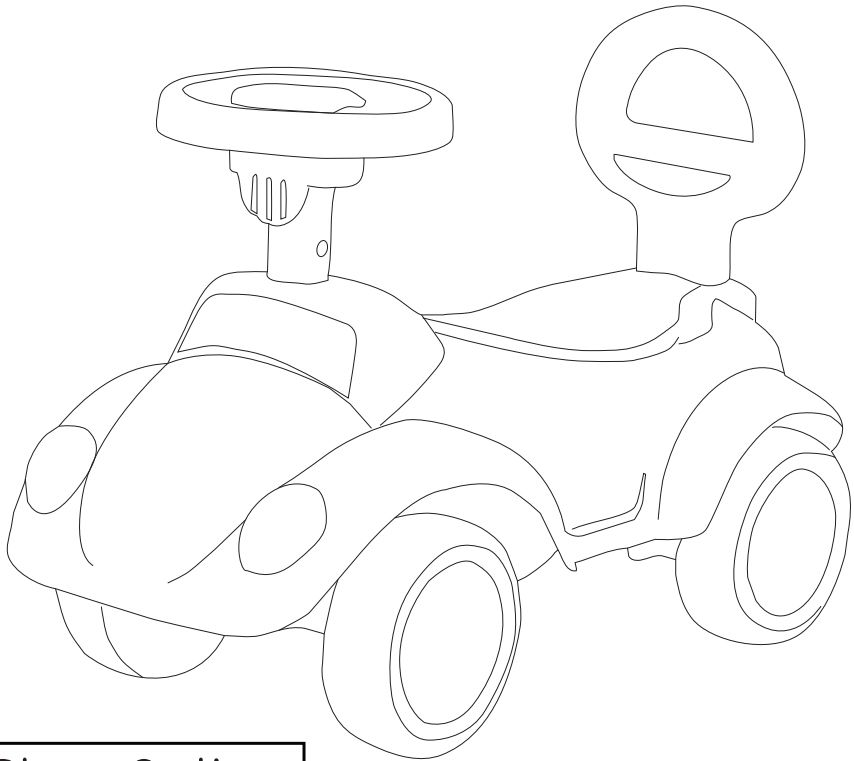




בימבה מוסיקלית - My First Drive™

הוראות שימוש וטיפול



Shop Online
www.twigy.co.il

משווק ע"י **דורון**

היצרן: Ningbo Elite Cycle Co., Ltd, סין.

שם דגם יצרן: JY-Z11 שם דגם יבואן: בימבה מוסיקלית - My First Drive™

היבואן: דורון יבוא ויצוא בע"מ, א.ת. ג'וליס

ח.פ. 511345241 טל': 04-9966333 www.davron.co.il

חשוב: שמרו לשימוש עתידי קראו בקפידה!

יש לקרוא בעיון את ההוראות שלהלן לפני השימוש,
ולשמור עליהן לצורך התייחסות בעתיד.
אי קיום הוראות אלה עלול לסכן את הילד.

אזהרה: מוצר זה מתאים לשימוש מגיל 18 חודשים ועד לגיל 6 שנים ומשקל של 25 ק"ג.

אזהרה: עקב מבנה הצעצוע חל איסור להשתמש עם ילדים מעל גיל 6 שנים (25 ק"ג).

אזהרה: לפני השימוש יש להסיר את כל אריזות הניילון וחלקי הפלסטיק על מנת למנוע חנק.

אזהרה: הרכבת המוצר תיעשה ע"י מבוגר בלבד, אין להשתמש במוצר עד אשר הוא מותקן ומאובטח כראוי.

אזהרה: השימוש במוצר זה בהשגחת מבוגר בלבד.

אזהרה: הרכבת הסוללות חייבת להיעשות ע"י מבוגר.

אזהרה: אין להשאיר את ילדך ללא השגחה.

אזהרה: יש לבדוק בצורה קבועה את המשחקים שהינם שלמים

ולא בלויים ושהינם מותקנים כראוי, במידה ואחד

מהחלקים שבור, תקול או בלוי אין להשתמש בו ויש

להרחיקו מהילד/ה.

אזהרה: לפני השימוש יש לוודא שכל התקני הנעילה במצב נעול.

אזהרה: לפני כל שימוש יש לוודא כי כל חלקי המוצר תקינים,

נעולים ומאובטחים היטב במקומם ואינם מסכנים את

ילדכם.

אזהרה: אין להשתמש בחלקי חילוף שאינם מאושרים ע"י

היצרן/יבואן.

אזהרה: יש להשתמש במוצר זה במשטח ישר ויציב.

אזהרה: אין להרשות לילדים לשחק במשחק זה בכבישים וכן

במשטחים משופעים. יש לדאוג שהשימוש יעשה במקום נקי ממכשולים, לא במקומות מסוכנים כגון: בריכות שחייה, אנמים, מדרגות וכו'.

אזהרה: יש להרחיק את המשחק מחומרים דליקים, מאש או מוצרי חשמל המגיעים לטמפרטורות גבוהות בעת השימוש בהם.

אזהרה: אין להשתמש במשחק יותר מילד אחד בו זמנית. משקל הילד/ה לא יעלה על 25 ק"ג.

אזהרה: יש לאסור על ילדכם לדחוף את הבימבה בזמן שיושב בה ילד אחר.

אזהרה: בעת רכיבה על הבימבה על הילד לנעול נעליים.

אזהרה: יש לוודא שנעליו/ה של הילד/ה תמיד יהיו נעולות ושרוכות למניעת סכנת נפילה.

אזהרה: יש למנוע מהילד להכניס את ידיו, בגדיו או כל דבר אחר לתוך החלקים הנעים של הבימבה.

אזהרה: יש להשתמש במוצר אך ורק למטרה שלשמה הוא נועד ואין להשתמש במוצר בשום אופן אחר מלבד האופן המוצג בהוראות השימוש.

אזהרה: אין להשאיר את המוצר חשוף לשמש או לגשם.

אזהרה: הצעצוע מכיל חלקים קטנים שעלולים לגרום לחנק במידה ויגיעו להישג ידם של ילדכם, לכן חשוב מאוד להרכיבו הרחק ממקום הימצאותו של ילדכם.

אזהרה: יש לשים לב כי ילדכם מסוגל להשתמש במוצר ולרכב עליו באופן הבטוח ביותר מבלי ליפול או לגרום לפגיעה בעצמו או באחרים.

אזהרה: על מנת למנוע נפילות או סכנות אחרות לפני השימוש במוצר יש להסביר לילדכם כיצד להשתמש בו ולוודא כי הוא/היא אכן מסוגלים להשתמש בו.

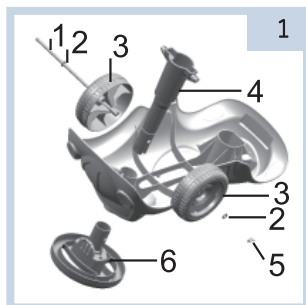
אזהרה: השימוש במוצר מיועד רק לילדים שמסוגלים לשבת בכוחות עצמם, ללא עזרה.

אזהרה: במידה והמוצר היה זמן ממושך בשמש גלויה יש לתת למוצר להתקרר לפני השימוש הילד.

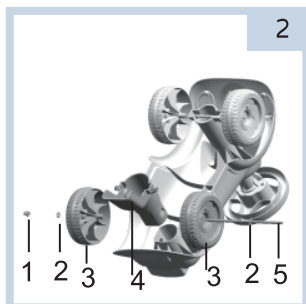
אזהרה: הצעצוע מכיל חלקים קטנים שעלולים לגרום לחנק במידה ויגיעו להישג ידם של ילדכם, לכן חשוב מאוד להרכיבו הרחק ממקום הימצאותו של ילדכם.

הרכבת הבימבה:

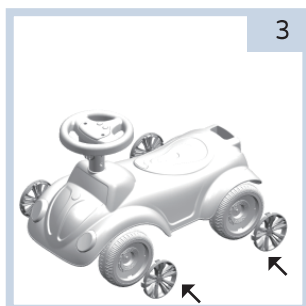
הכנס את מוט ההיגוי (4) לחריץ המיועד בגוף הבימבה, חבר את ההגה (6) למוט ההיגוי (4). יש למשוך בעדינות לוודא כי ההגה נעול במקומו. מקם את הדיסקית (2), הגלגל (3), ומוט ההיגוי (4) והעבר דרך פין הפלדה (1) והדקו אותו באמצעות בורג אום (5).



חבר את הגלגלים האחוריים לגוף הבימבה, העבר את הדיסקית (2), הגלגל (3), רגל תומכת אחורית (4) דרך פין הפלדה והדקו אותו באמצעות בורג אום (5).



מקם את משענת הגב מעל החריצים היעודיים ודחוף בקלות כלפי פנים.

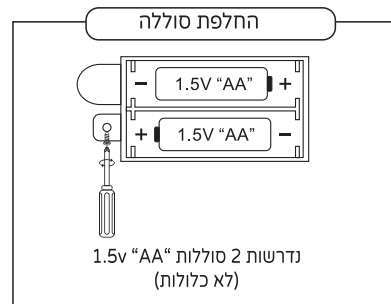


חבר את מכסה הגלגלים לגלגלים.

מוצר זה דורש 2 סוללות מסוג AA אלקליין 1.5 וולט (לא כלולות).

- אזהרה:** תמיד יש להרחיק מהילדים את הכלים והסוללות.
- אזהרה:** יש לשחרר את מכסה הסוללות על ידי מברג, להוציא את הסוללות הישנות ולהחליפן בחדשות.
- אזהרה:** יש להבריג חזרה את הברגים ולחזקם בבטחה.
- אזהרה:** יש לוודא שהסוללות הותקנו בבטחה.
- אזהרה:** תמיד יש להוציא את הסוללות הגמורות מהמשחק על מנת למנוע נזילה שלהם והריסת המשחק.
- אזהרה:** תמיד יש להסיר את הסוללות אם המשחק לא בשימוש בטווח ארוך.
- אזהרה:** יש להשתמש רק בסוללות זהות בסוג לפי דרישת היצרן.
- אזהרה:** לעולם אין להשתמש בסוללות חדשות וישנות יחד, או סוללות מסוגים שונים יחד.
- אזהרה:** אסור לשרוף או לזרוק סוללות באשפה הרגילה, אלא לתת בנקודת איסוף סוללות לשמירה על סביבה נקייה.
- אזהרה:** אסור להטעין סוללות שאינן מותאמות לטעינה, הן עלולות להתפוצץ.
- אזהרה:** השימוש בסוללות נטענות אינו מומלץ, הוא עלול להחליש את המוצר.
- אזהרה:** הטעינה חייבת להיעשות על ידי מבוגר בלבד.

שחרר את הברגים בעזרת מברג הרחק את הברגים והמברג מהישג ידם של ילדים. הכנס 2 סוללות AA לבית הסוללות, סגור את המכסה בעזרת בורג ומברג.



נקיון ואחזקה:

- הניקוי חייב להיעשות על ידי מבוגר.
- יש לנקות את הבימבה לעיתים תכופות על מנת לשמור על הגיינה ובריאות הילד.
- ניתן לנקות את חלקי הפלסטיק באמצעות במטלית לחה.
- אין להשתמש בחומרי ניקוי או חומרי הלבנה.
- יש לבדוק תקופתית את תקינות הבימבה (ברגים רופפים, חלקים תקולים / שבורים) ולתקן בהתאם.
- יש לוודא שהחלקים הנעים של הכיסא יהיו נקיים מאבק, לכלוך או חול.
- כאשר הבימבה לא בשימוש יש לאחסנה במקום מוצל ויבש.

